

BioPro WV 05

Vzorkovač zrnin

Odběr vzorků
zrnin z nákladních
automobilů, vagónů,
traktorů a dalších
dopravních
prostředků



Důležitý nástroj kontroly kvality a ekonomické efektivity

- Reprezentativní a přesný vzorek zajistí optimální ocenění nakupované suroviny.
- Automatizace odběrů šetří čas a zajišťuje požadovanou objektivnost odběru.
- Zpětná doprava vzorku je ekonomicky výhodné řešení pro vrácení přebytků vzorku na dopravní prostředek bez budování dalších pomocných konstrukcí.



Konstrukce a instalace

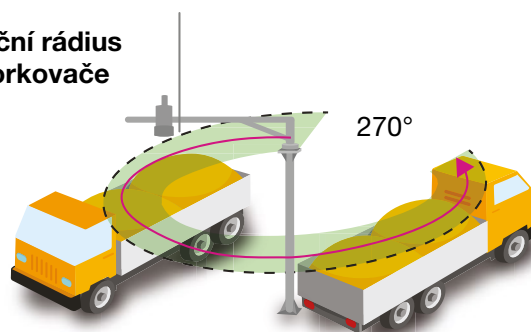
- Vzorkovač je konstruován s ohledem na zajištění odběru objektivního vzorku a dodržení příslušných norem, zejména ČSN ISO 24 333.
- Robustní spolehlivá konstrukce s jednoduchou údržbou.
- Vlastní design a výroba na základě dlouholetých zkušeností a znalostí potřeb zákazníků.
- Instalace na malé ploše s širokým akčním rádiem, který umožňuje odebrat vzorek z libovolného místa.
- Volitelně automatizovaný příjmový modul s integrovaným vlhkoměrem nebo NIR analyzátozem.



Dvouplášťová vzorkovací sonda a kamera

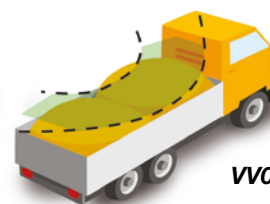
Pracovní plocha vzorkovače

Akční rádius vzorkovače



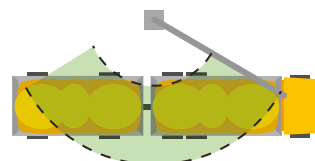
Vzorkování na jedno zastavení

běžný vzorkovač

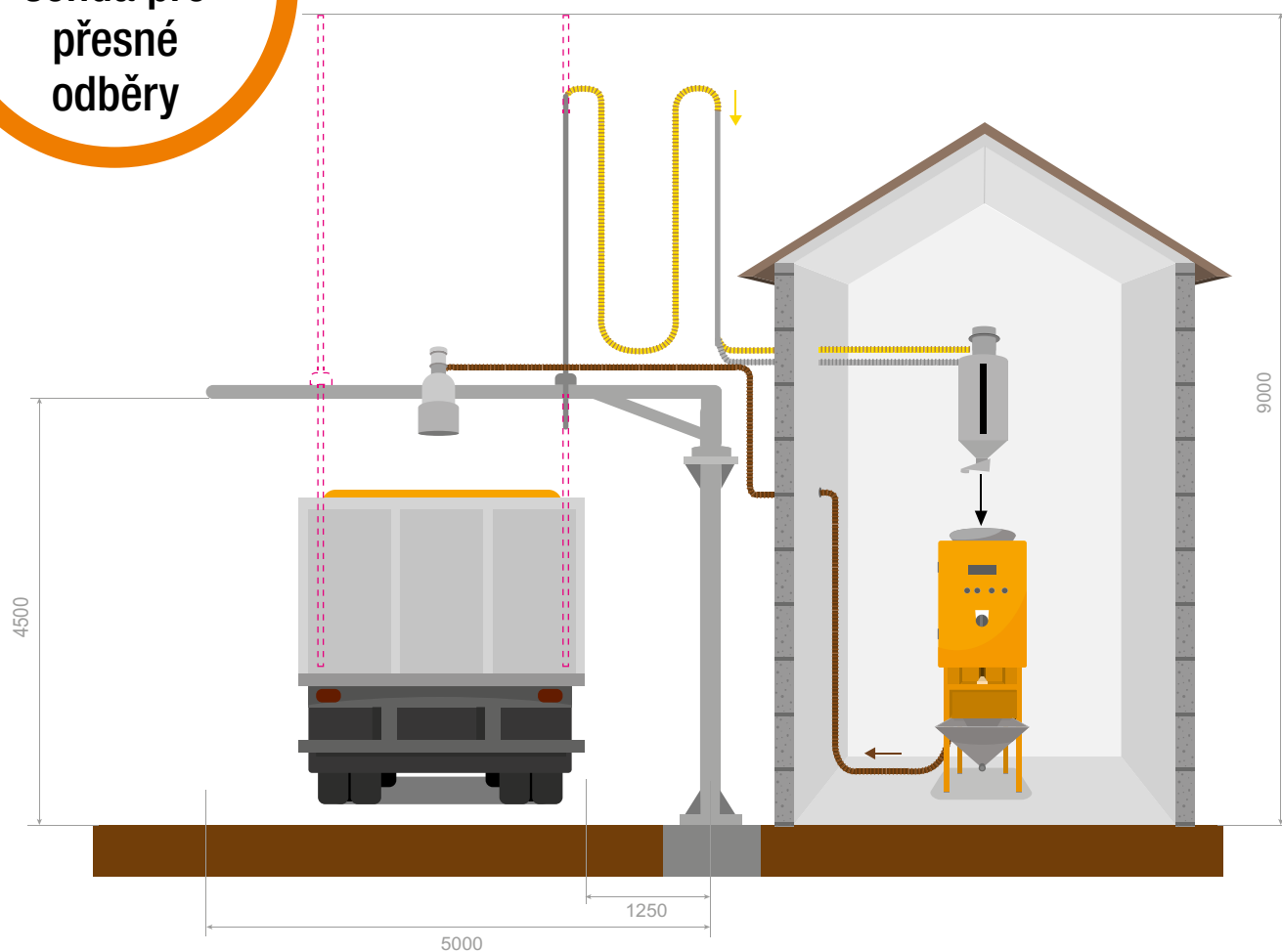


VV05

Vzorkování vozu s přívěsem



Dlouhá
vertikální
sonda pro
přesné
odběry



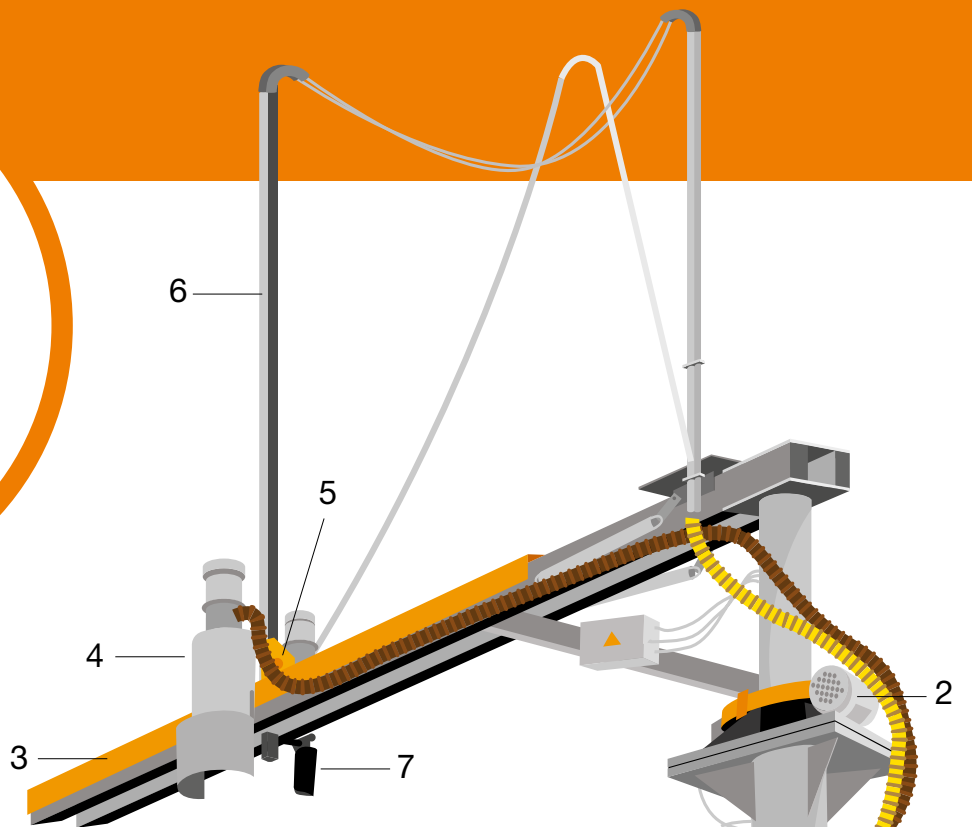
Hlavní přednosti vzorkovače VV05

- Integrovaná zpětná doprava
- Kamerový systém na vzorkovači umožňuje monitorovat odběr vzorku z požadovaného místa.
- Dělič vzorků s možností automaticky nastavitelného dělicího poměru zvyšuje ekonomickou efektivitu vzorkování navrácením přebytku na vůz.
- Po odběru vzorku je automaticky spuštěno rozdělení, vrácení přebytku na vůz a zaparkování ramene.
- Dostatečně dlouhá vertikální sonda (4 m) umožňuje odběr reprezentativního vzorku z přesně zvoleného místa (otvoru cistreny) a je vhodná i pro vzorkování vysokých vrstev (násypů).
- Rameno s širokým akčním rádiem zajišťuje možnost odebrání vzorků i z okrajových poloh ložné plochy.

VV 05 ADVANCED – Automatický odběr vzorků

- Model ADVANCED má možnost naprogramování libovolného vzorkovacího plánu s automatickými odběry na požadovaných místech.
- **Jedno stisknutí tlačítka a máte hotovo!** Automaticky proběhne vzorkování a následné rozdělení, vrácení na vůz a případně i analýza vzorku.

Ocenění
**GRAND PRIX
TECHAGRO 2012**



Popis vzorkovače

- 1 – nosný sloup
- 2 – otoč vzorkovače (vlevo – vpravo)
- 3 – kolejové rameno
- 4 – cyklón zpětné dopravy

- 5 – vozík pro horizontální pohyb a pro pohon sondy
- 6 – vzorkovací sonda
- 7 – kamera

Technická data

Detekce koncové polohy	elektricky + mechanicky
Celková výška	8,4 m
Převážná hmotnost	1000 kg
Zpětná doprava z laboratoře	integrována
Programování	v ceně verze Advanced
Příkon (max)	2,7 kW
Délka sondy	4 m
Síla při vpichu	80 až 200 kg
Upevnění sondy	dvoubodové
Nejbližší vzorkovaný bod (od osy sloupu)	1,2 m
Nejvzdálenější vzorkovaný bod (od osy sloupu)	4,75 m
Vzorkovaná plocha při 180°	33,2 m ²
Délka kolejového ramena	5 m

